





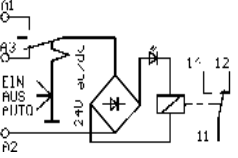
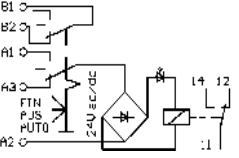
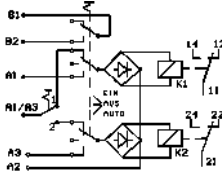
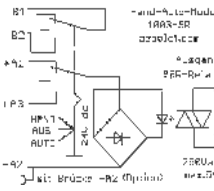


GEBÄUDE-AUTOMATION
Relaiskoppler mit Schalter „Hand-0- Auto“ und mechan. Relais od. Solid-State-Relais

<p>Federzugklemmen auf Wunsch Index -F</p> <p>Relais für die Notbedienebene garantieren z.B. beim Ausfall einer SPS-Unterstation einen einwandfreien Handbetrieb zur Steuerung der Filter, Ventilatoren, Pumpen, Lüftungsklappen, Beleuchtung ect.</p> <p>Denn gerade im Störfall ist ein rascher und sicherer „Handeingriff“ in eine Anlagensteuerung entscheidend. Neben der Notbedienung lassen sich diese Relaiskoppler auch vorteilhaft beim „Einfahren“ einer Anlage nutzen.</p> <p>1003-SSR-P</p> <p>Mit den Solid-State-Relais ist ein verschleißfreies Schalten von z.B. Ventilen bis 5A direkt möglich !! Ein Schütz wird dadurch eingespart. !</p> <p>1003-MS</p> <p>auf TS35-Sockel mit Kühlkörper für 10A/250Vac. mit Federzugklemmen ansonsten wie 1003-SR.</p> <p>1004-P / 1003-SSR-P / 1003-P</p> <p>-A2 kann bei diesen Relais mittels einer steckbaren 50 cm langen Cu-Schiene gebrückt werden !</p>	<p>1 Wechsler</p> <p>1 Umschalter</p>  <p>1004-P mit Querbrückung</p> <p>Option: im Insta-Gehäuse</p>	<p>1 Wechsler</p> <p>1 Umschalter und Rückmeldung</p>   <p>Option: im Insta-Gehäuse</p>	<p>2x1 Wechsler</p> <p>2 Schalter mit Rückmeldung</p> 	<p>1 Schließer</p> <p>1 Hand-Auto Schalter mit Rückmeldung</p> <p>Bild : 1003-SSR-P</p>  <p>5A</p> <p>Option: 1003-MS 10A</p> 
				
Typ : / Type	RM-1W / Hand/Auto einstufig	RM-1W / Hand/Auto/Rück	RM-2DA	SSR-Hand/Auto
Bestell Nr: / Cat. no.	1004	1003	1005-1	1003-SR
-A2 Brückmöglichkeit	1004-P	1003-P		1003-SSR-P
Option : Einbau in INSTA - Gehäuse	1004-IN	1003-IN		
Eingangsdaten / Input data				
Eingangsspannung / Rated voltage	24Vac/dc an A1/A2 für Handbetrieb und an A2/A3 für Automatikbetrieb			24Vac/dc
Schalter	1-polig Kontakt: Gold plat. Nickel	2-polig E-A-E	1-pol./2-pol. 1-pol./3-pol.	2-polig
Schaltleistung Schalter max./min	48V /50mA ac/dc20mV/1µa		48V/50mA ac/dc	230V /50mA ac/dc
Statusanzeige / LED indicates	LED grün		2xgrün	LED grün
Ausgangsdaten / Output data	Relaiskontakte			TRIAC / Alternistor
Ausgangsspannung /Switching voltage max.	250V ac/dc			24 - 250Vac
Dauerstrom / Continious current max.	8 A	8A	6A	5A 10A (10003-MS)
Leckstrom / Leakage current				10µA
Schutzbeschaltung				TVS-Dioden
Schaltleistung ohmsch /Power rating (ohmic)	2000 VA / 192 W			
Ansprech/Abfallzeit/Response/Releasetime				max. 20ms/20ms
Lebensdauer elektr./ Electrical life span	100000 min. Schaltspiele unter max. Schaltlast von 8A			unbegrenzt
Kontaktmaterial / Contact material	AgSnO			
Allgemeine Daten / General data				
Betriebstemperatur /Operating temperatur	-20.....+50 °C siehe Derating Kurve			
Querschnitt / Conductors cross section	2,5 mm f Schraubklemmen und für Federzugklemmen Index -F hinter der Bestell. Nr.			
Montage auf TS35 / Rail mount on TS 35	TS 35 ohne Abstand anreihbar			Derating beachten !
Abmessungen BxTxH /Size WxDxH	17mm x 62mm x 62mm		22,5x62x62mm	22,5mm 62mmx 62mm
Zubehör	Cu-Endlosbrücke blau 50cm lang ablängbar STB-blau Art.Nr: 6012			