

APPOLDT GmbH Ingenieurbüro
 D- 40231 Düsseldorf Am Schurfwinkel 2a

3 ~ PHASEN - RELAIS mit SICHERUNG

SOLID – STATE - RELAIS / mit SICHERUNG / SOLID – STATE - RELAY with Fuse

- LED im Eingang / LED indication status
 - TS35 Montage / Rail mount on TS 35
 - UL / CSA / VDE / CE
- PFE – Typ Control-Input-Voltage : 15-32Vdc/ac
 PFE – Typ Control-Input-Voltage : 15-32Vdc
 PF - Typ: Control-Input-Voltage : 3-15V dc

10A max.



3 ~ 4 ~ 3 oder 4 Relais

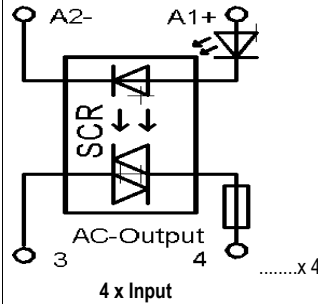
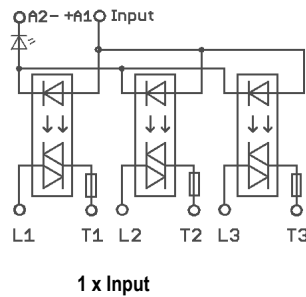
- **Nullspannungsschaltend / zero-cross-circuit**
 - Momentanschaltendes SSR ist Index: --R
 - Ausgangsthyristor / SCR-Output
- Sicherungen 5 x 20mm oder 6,3 x 32mm

Optionen:

- Varistoren / MOV / RC-Glied Index: -MOV
- Federzugklemmen Index: -Cage
- Lastsignalisierung LED rot Index: -LD
- leuchtet auf, wenn SSR-Relais = AUS und die Lastspannung anliegt.

Lastkreis gegen Spannungsspitzen schützen !!

DERATING beachten !!



	U out	I-out	U in
Fuse 5x20	250Vac	6,3 A F	15-32Vdc
Output LED	250Vac	6,3 A F	15-32Vdc
Fuse 6,3x32	250Vac	10A F	15-32Vdc
	250Vac	6,3AF	15-32Vdc
Output LED	250Vac	8A F	15-32Vdc
	250Vac	10AF	15-32Vdc
	250Vac	8AF	15-32Vdc
	250Vac	6,3AF	15-32Vdc

Typ	Artikel Nr:
Gemeinsame Ansteuerung !	
PFE240D25 x 4	2011X4
PFE240D25-F- 3~	2011X3

Typ	Artikel Nr:
Einzelansteuerung 4 X INPUT	
PFE240D25-F- X4	2014X4
PFE240D25-F-X3	2014x3

INGANGSDATEN	INPUT DATA
Eingangsspannung + -10%	Rated voltage
Nennstrom	Rated current
Relais Ein/Aus	Relay In/Out
LED im Eingang	LED indicates status

PFE
 3-15Vdc / 15-32Vdc
 15mA
 grün

AUSGANGSDATEN	OUTPUT DATA
Ausgangsspannung max: Output operating voltage	12-250Vac /PF(E)240
Spannungsabfall bei I=max / Voltage drop max. current	1,6 Vpk
Ausgangsstrom max output current max	10 A / 8A / 6,3A
Leckstrom max. leakage current	
Stromstoßgrenzwert max. surge current	250Apk
Spitzenspernung peak voltage	600V für PF/E240
Lastspannungssignalisierung m. LED rot / Load LED red	Ausgangs-LED "rot" leuchtet das bedeutet = SSR ist AUS Lastspannung liegt an ! als Option !

ALLGEMEINE DATEN	GENERAL DATA
Frequenz max. switching frequency max.	50-60Hz
Anschlussklemmen / Conductor cross section	Schraubklemmen 2,5mmq ;
Abmessungen BxLxH Modul with/length/height	75x85x55mm 110x85x55mm(4Relais)
Montage	TS 35 DIN-Rail TS35 senkrecht , freie Luftzufuhr, kamineffekt gewährleisten !
Betriebstemperatur Operating temperatur range	-25...+60 grad celsiuss.Derating

Schutzbeschaltung über den Verbraucher vornehmen !!! z.B. RC/MOV take Protection circuit MOV/RC

DIN VDE-Bestimmungen	Specifications
Verschmutzungsgrad pollution grade	2
Überspannungskategorie overvoltage catagory	III

DIN EN 50178; DIN VDE 0110;
 2
 III