


APPOLDT GmbH Ingenieurbüro D-40231 Düsseldorf Am Schurfwinkel 2a

SOLID – STATE - RELAIS / POWER - OPTOKOPPLER / POK
DC / DC
sensitiv

- LED im Eingang / LED indication status
- Federzugklemmen (Option) Index: - F / cage-clamp
- TS35 Montage / Rail mount on TS 35
- 2 Potentiale brückbar mit 500mm langen Brücken
- Verschleißfestes Schalten !!
- Suppressordioden-TVS gegen Spannungsspitzen liegen über allen Ausgängen (1,5KE xx CA) !!!
- MTBF = 2 – 4 Millionen Stunden / hours

2403-2-C1 mit Output TVS- 5KP36CA , SSR zum direktenschalten von z.B. : Magnetventilen und **Bremsen-Prüfstände**

2,5-3,3V 5V 12V 24V- Input Output
60V/10A max.



12mm
Brückmöglichkeit bei 2107-1P bei -A2
2107-2P bei -A2 und +13

12V 24V Input Output
100Vdc /10A



17mm

5V 12V 24V dc Input Output
60V / 24 A



22mm

2,4 -24Vdc Input Output
30V/10A

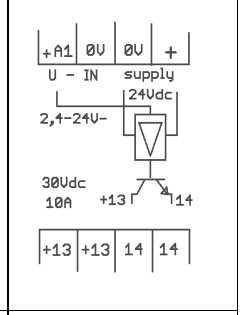
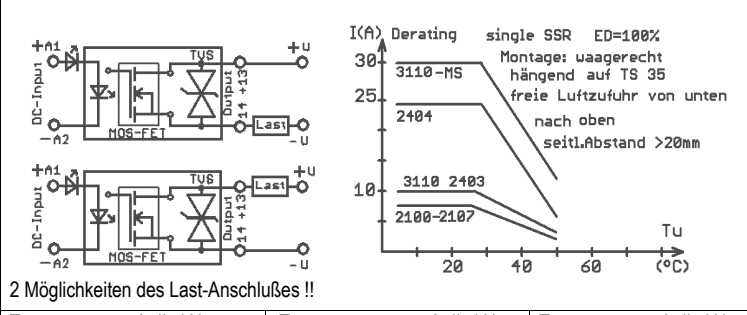


30A Version s.Bild unten!

POK-sensitiv 3110 ; zum direktenschalten durch Sensoren ect.
Input : U / I sehr niedrig !! 100nA / 2,4Vdc

POK3,3V für AVR-Microcontoler / Raspberry
Sehr geringe Input-Spannung / Strom

Funktion und Einsatz liegen in alleiniger Verantwortung des Anwenders, der die Tauglichkeit unserer Produkte für seine Anwendung vorher zu überprüfen hat !




	U-out	Iout	Uin
lin=4,7mA o.LED	0-30Vdc	8A	2,5 Vdc
lin= 4 mA o.LED	0-30Vdc	8A	3,3Vdc
lin= 8mA mit LED	0-30Vdc	8A	3,3Vdc
	0-30Vdc	8A	5Vdc
lin= 3,3mA	0-30Vdc	8A	5Vdc
	0-30Vdc	8A	12Vdc
	0-30Vdc	3A	24Vdc
	0-30Vdc	8A	24Vdc
-A2 brücken	0-30Vdc	8A	24Vdc
-A2 / +13 brücken	0-30Vdc	8A	24Vdc
	60Vdc	10A	24Vdc
	0-100Vdc	10A	24Vdc
	0-60Vdc	10A	12Vdc
Bremsentest-Relais	0-30Vdc	10A	24Vdc
	0-60Vdc	24A	24Vdc
	0-60Vdc	24A	12Vdc
	0-60Vdc	24A	5Vdc
plusschaltend	0-30Vdc	10A	+2,4-24Vdc
minusschaltend	0-30Vdc	10A	-2,4-24Vdc
plussch.	0-60Vdc	30A	+2,4-24Vdc

Typ	Artikel Nr:
POK 2,5V	2100
POK 3,3V	2106-3,3
POK 3,3V-LED	2106-3,3L
POK 5/7,5	2106
POK sensitiv	2106-S
POK12/7,5	2108
POK24/3	2105
POK24/7,5	2107
POK24/7,5-1P	2107-1P
POK24/7,5-2P	2107-2P
POK60-10A	2160

Typ	Artikel Nr:
POK17- 60V / 10A	2403
POK17- 100V / 10A	2403-1
POK17-12V/10A	2403-12
POK17-24V/10A	2403-2-C1

Typ	Artikel Nr:
POK22-24V/24A	2404
POK22-12V/ 24A	2405
POK22-5V/ 24A	2406

Nur Typ: **3110- MS**
bis 30A !
25x85x55



POK-sens+ 3110
POK-sens- 3111
POK-sens-MS 3110-MS

EINGANGSDATEN INPUT DATA	INPUT DATA			
Eingangsspannung + - 10%	Rated voltage	2,5-3,3V- 5V- 12V- 24V-	12/24Vdc	5/12/24Vdc
Nennstrom mA	Rated current	4-8 3,3/11 9 6/10	10mA	10mA
LED im Eingang	LED indicates status	--- grün ..(außer POK 2100)...	grün	grün
Übertragungsfrequenz (ohmsch)	switching frequency	300Hz		
Ein-/Ausschaltzeit		0,04ms / 0,2ms		

AUSGANGSDATEN OUTPUT DATA	OUTPUT DATA			
Ausgangsspannung min/max	Output operating voltage	Siehe /see DERATING !!		
Spannungsabfall bei I=max	Voltage drop max. current	0 - 60Vdc / 0-30Vdc	0-30 Vdc/0-60Vdc/0-100Vdc	0- 60Vdc
Ausgangsstrom max	output current max	0,15Vdc		
Leckstrom max.	leakage current	3A/8 A /10A	10A	24A
Stromstoßgrenzwert tp=10ms	max. surge current	100nA		
Schutzbeschaltung alle Typen	intern über Output	210Apk	210ApK	900ApK

Suppressordiode, TVS,

ALLGEMEINE DATEN GENERAL DATA	GENERAL DATA			
Anschlussklemmen /	Conductor cross section	Schraubanschluss 2,5mmq f ,screw-clamp	Option: Federzugklemmen , cage clamp	
Abmessungen BxLxH	Modul with/length/height	12x62x62mm	17x62x62mm	22,5x62x62mm
Montage auf TS35		Freie senkrechte Luftzufuhr v. unten u. Luftabzug nach oben.		22,5x62x62mm
Abstand zum nächsten Modul bei max. Laststrom		10mm		20mm bei 24A
Betriebstemperatur	Operating temperatur range	-20.....+50 °C s.Derating		

ZUBEHÖR ACCESSORIES			
Endlossteckbrücke für -A2 und +13	rot	STB-rot 500mm	6015
Summenstrom	blau	STB-blau 500mm	6012
I _{max} =32A	grau	STB-grau 500mm	6013

